

## MODULE N-TYPE MONOCRISTALLIN DEMI CELLULES

410 / 415 / 420 / 425 / 430 Watts

# Lynx Series

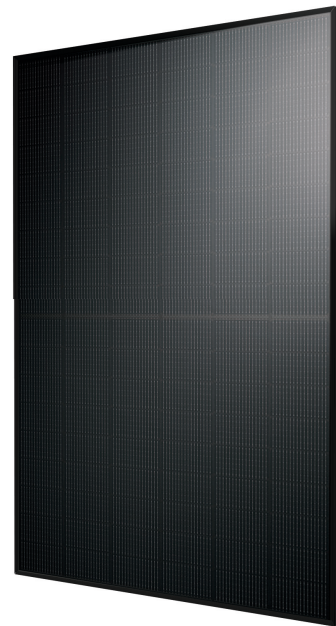


### Aperçu

Les cellules solaires de type N (TOPCon) sont considérées comme la technologie du futur. La technologie de type N (TopCon) garantit des performances élevées et une faible dégradation du module PV, améliorant considérablement les résultats et le rendement dans le temps. Le module de la série "Lynx" est la solution idéale pour les utilisateurs finaux qui souhaitent un produit PV de qualité et fiable dans le temps et une rotation rapide de leurs investissements.

### Avantages clés

Absence d'effets LID	Garantie limitée de 25 ans sur le produit
Rendement surfacique plus élevé	Coefficient thermique Pmax faible
LCOE réduit	Haut rendement de conversion de la lumière



Résistance mécanique garantie aux intempéries



Une tolérance positive

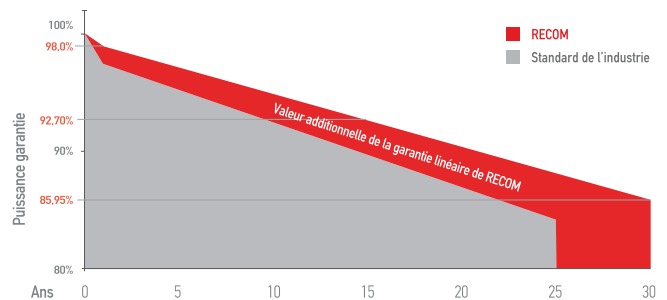


Contrôlé 100% en Electroluminescence

### Tests, Certifications et Garanties

Tests Standard	IEC 61215, IEC 61730
Tests de qualité en usine	ISO 9001: 2015, ISO 14001: 2015
Certifications	Conformité CE, PV CYCLE Classe de sécurité incendie C selon UL790
Assurance	Assurance Responsabilité civile associée aux produits fournie par Liberty Mutual
Capacité de charge maximale en surface	Module certifié pour résister aux vents extrêmes (2400 pascal) et aux charges de neige (5400 pascal)
Tolérance de puissance	Garanti +0/+5W selon conditions STC
Garanties	<ul style="list-style-type: none"> <li>Garantie Limitée de 25 ans sur le produit</li> <li>Garantie fabricant de 92,70% de la performance nominale à 15 ans</li> <li>Garantie de puissance de sortie linéaire sur 30 ans</li> </ul>

### Garanties de performances linéaire



Production 1ere année  $\geq 99.0\%$  Baisse de puissance entre 2 et 30 ans  $\leq 0.45\%$  Puissance de sortie a 30 ans  $\geq 85.95\%$

# Lynx

## MODULE N-TYPE MONOCRISTALLIN DEMI CELLULES

RCM-xxx-7NG (xxx=410-430)

### Performances Electriques

CLASSE DE PUISSANCE <sup>(1)</sup>			410		415		420		425		430	
Condition de Mesure			STC	NMOT	STC	NMOT	STC	NMOT	STC	NMOT	STC	NMOT
Puissance maximum	Pmax	[Wp]	410	308	415	312	420	316	425	320	430	324
Tension à Pmax	Vmp	[V]	31,16	29,01	31,37	29,19	31,56	29,35	31,74	29,53	31,93	29,67
Intensité à Pmax	Imp	[A]	13,16	10,62	13,23	10,69	13,31	10,77	13,39	10,84	13,47	10,92
Tension en Circuit Ouvert	Voc	[V]	37,80	35,85	38,00	36,04	38,19	36,22	38,38	36,40	38,57	36,58
Courant en Court Circuit	Isc	[A]	13,88	11,24	13,96	11,30	14,04	11,38	14,12	11,44	14,20	11,51
Rendement surfacique	Eff	[%]	21,0		21,3		21,5		21,8		22,0	
Courant Inverse max	IR	[A]	25									
Tension Système max	Vsys	[V]	1500V DC									

(1) Tolerances de mesures: Pmax (± 3%), Isc & Voc (± 3%) - Classification Puissance 0/+5W

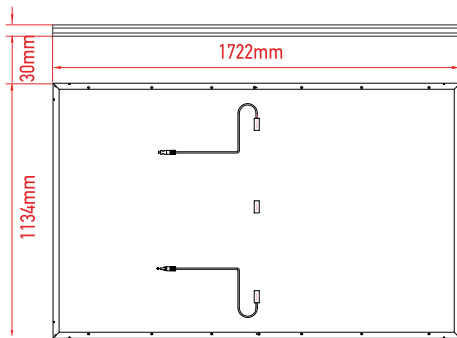
(2) STC (Conditions Standards de Test): Irradiance 1000W/m², Temperature Cellule 25°C, AM 1.5

(3) NMOT (Température Nominale de Fonctionnement du Module): Irradiance 800W/m², Temperature Ambiante 20°C, AM

### Caractéristiques Mécaniques

Dimensions	1722 mm x 1134 mm x 30 mm
Poids	21.4 Kg
Cellules	N-Type - 182mm x 91mm (2 x 54 Pcs) - M10
Face avant	Verre trempé à faible teneur en fer de 3.2mm + Revêtement anti-reflet
Face arrière	Feuille de fond haute résistance (Noir)
Cadre	Alliage d'aluminium anodisé (Noir)
Boitier de jonction	IP68, 3 Bypass diodes
Connecteurs	EVO2 compatible
Câbles	4mm² - Longueur: 300 mm (+) / 400 mm (-) (ou sur demande)

### Dimensions

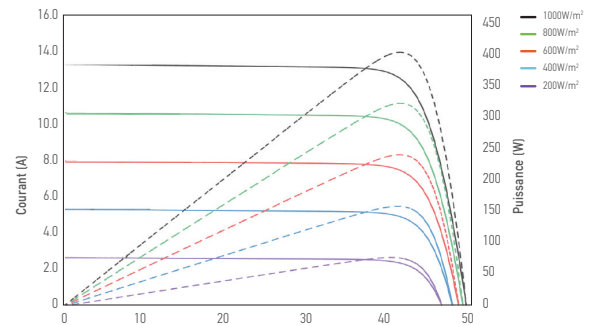


RECOM n'assume aucune responsabilité pour toute erreur typographique, de mise en page, de désinformation, toute autre erreur, omission, contenue dans ce document.

[www.recom-tech.com](http://www.recom-tech.com)

### Courbe I-V

La perte de puissance dans les environnements à faible luminosité: 200W/m² est inférieure à 3%



### Coefficients Thermiques

Coeff./ Pmax	-0.300% / °C
Coeff./ Voc	-0.249% / °C
Coeff./ Isc	+0.045% / °C
Température d'utilisation	-40~+85 °C
T° nominale de fonctionnement du module (NMOT)	42 ± 2 °C

### Configuration de l'emballage

Container	40' HC
Pièces par Palette	36
Palettes par container	26
Pièces par container	(36+36)x13=936 pcs

Les spécifications et les caractéristiques clés décrites dans cette fiche technique peuvent varier légèrement et ne sont pas garanties. En raison d'innovations, de recherches et d'améliorations continues des produits, RECOM Technologies se réserve le droit d'apporter tout ajustement aux informations décrites ici à tout moment et sans préavis. Veuillez toujours vous procurer la version la plus récente de la fiche technique qui doit être dûment incorporée dans le contrat passé par les parties et régissant toutes les transactions liées à l'achat et à la vente des produits décrits dans les présentes fiches. Veuillez lire les instructions de sécurité et d'installation avant d'utiliser les modules.